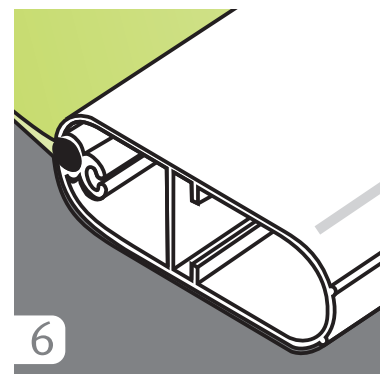
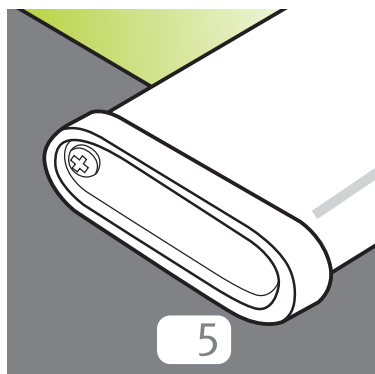
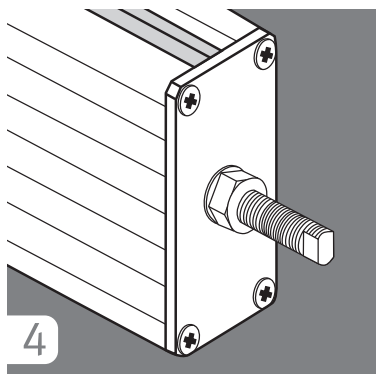
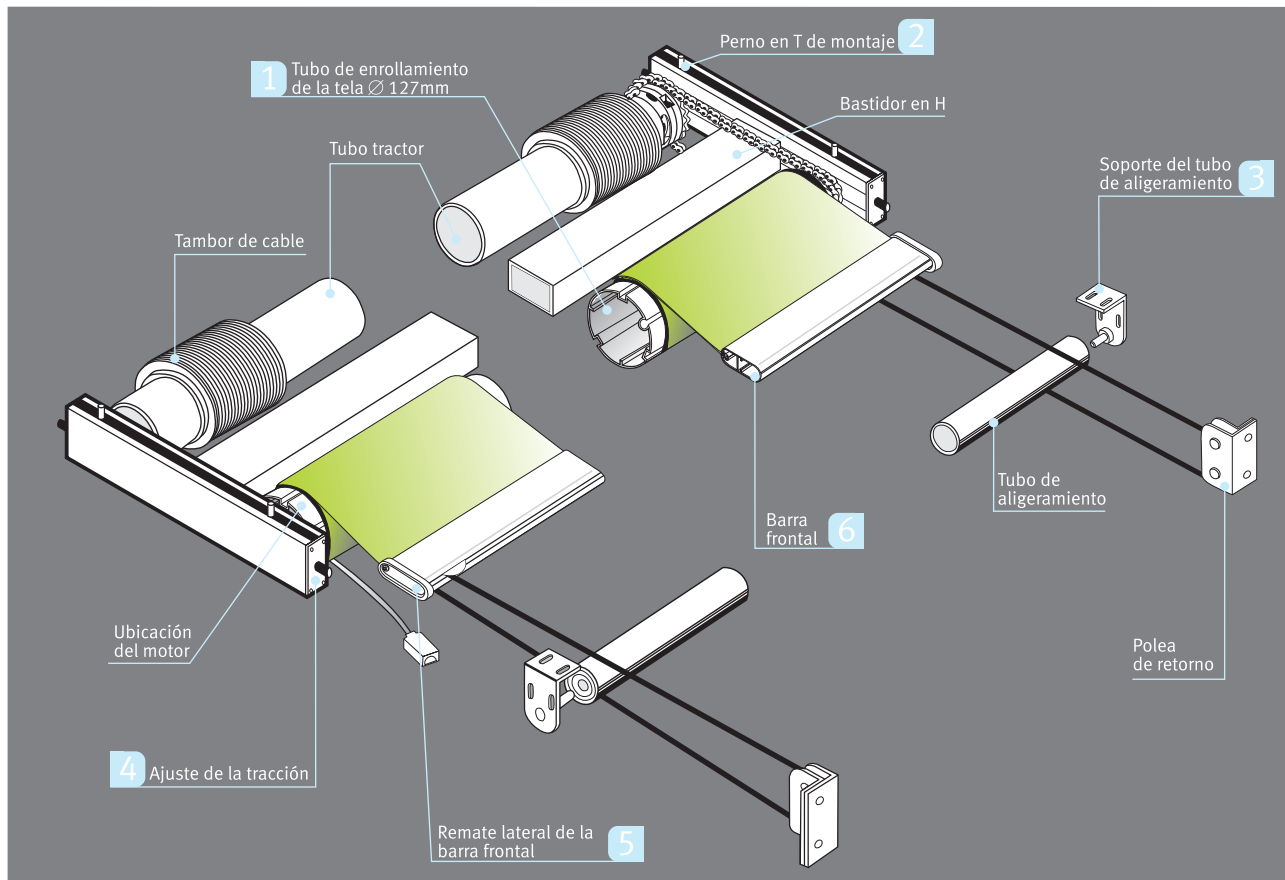
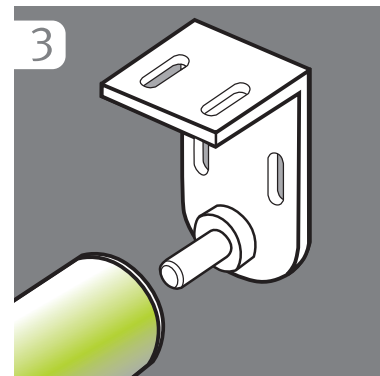
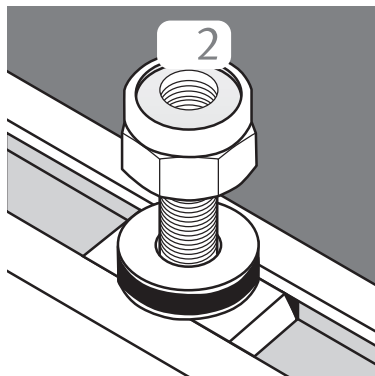
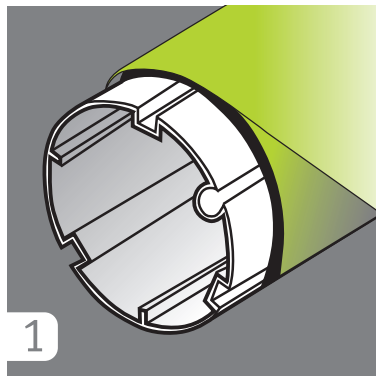


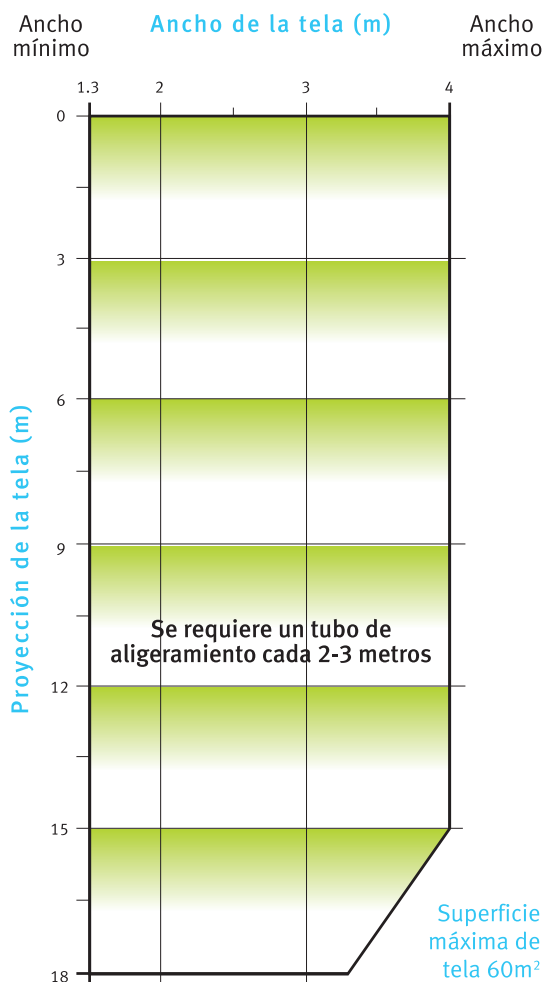
CORTINA CON TENSIÓN T200

Ese sistema de protección solar es adecuado para uso interno en vanos de hasta 60 m². Se puede aplicar en ventanas rectangulares horizontales, inclinadas y verticales.

La tela se mantiene bajo tensión durante todo su recorrido y puede detenerse en cualquier posición. Necesita de tubos transversales a cada 3 m de proyección.







ESPECIFICACIONES TÉCNICAS

LIMITES DE DIMENSIONES

	mínimo	máximo
Ancho (mm)	1300	4000
Proyección (mm)	500	18000
Area (m ²)	0,65	60

PESOS Y CARGAS ESTRUCTURALES (KG):

Peso básico para una cortina de 1 m de ancho	32
Peso adicional por metro de ancho	11
Carga de fijación típica	48
Carga de fijación máxima	72

ESPECIFICACIONES DEL KIT DE MOTOR

	cortina hasta 38 m ²	cortina mayor a 38 m ²
Par motor	30 Nm	55 Nm
Velocidad del motor	17 min-l	17 min-l
Corriente del motor a 230 V	1,1 A	1,5 A
Longitud de cable del moto	2,5 m	2,5 m
Intervalo de temperaturas	-5 a +55 °C	-5 a +55 °C
Tiempo máx. de funcionamiento	4 min	4 min
Velocidad mínima de la tela	7 m/min	7 m/min

EL SISTEMA T200 COMPRENDE

- Un tubo de enrollamiento de la tela de aluminio extruido de 127 mm, que incorpora el motor.
- Un tubo tractor de acero que incorpora el cartucho de resorte de compensación de la tensión para mantener una tensión constante durante todo el recorrido.
- Tambores de cable en el tubo tractor, para acoger el cable tensor continuo de acero galvanizado recubierto de nylon.
- Un mecanismo de engranaje de ajuste de la tensión en el cartucho de resorte, que permite ajustar la tensión de la tela entre valores de 15 y 50 kg.

ACABADOS

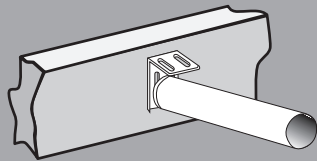
Todos los componentes de aluminio visibles llevan un recubrimiento en polvo de poliéster en el color especificado para el sistema.



INSTALACIÓN

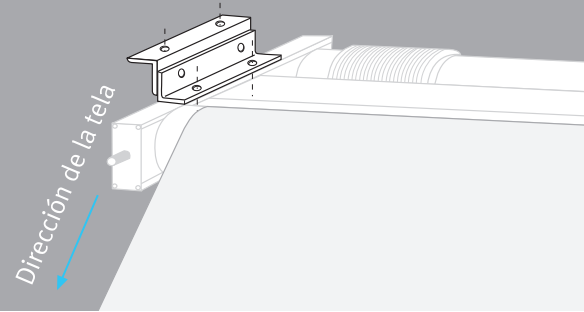
Las escuadras de montaje mostradas no se suministran en stock. Si precisa información acerca de estas escuadras de montaje, póngase en contacto con nuestro departamento de ventas.

Instalación del tubo de aligeramiento

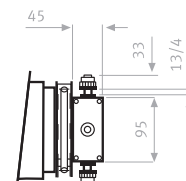
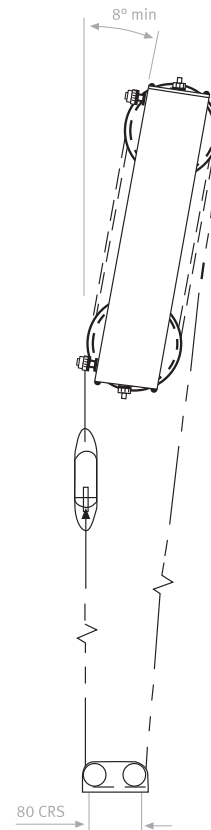
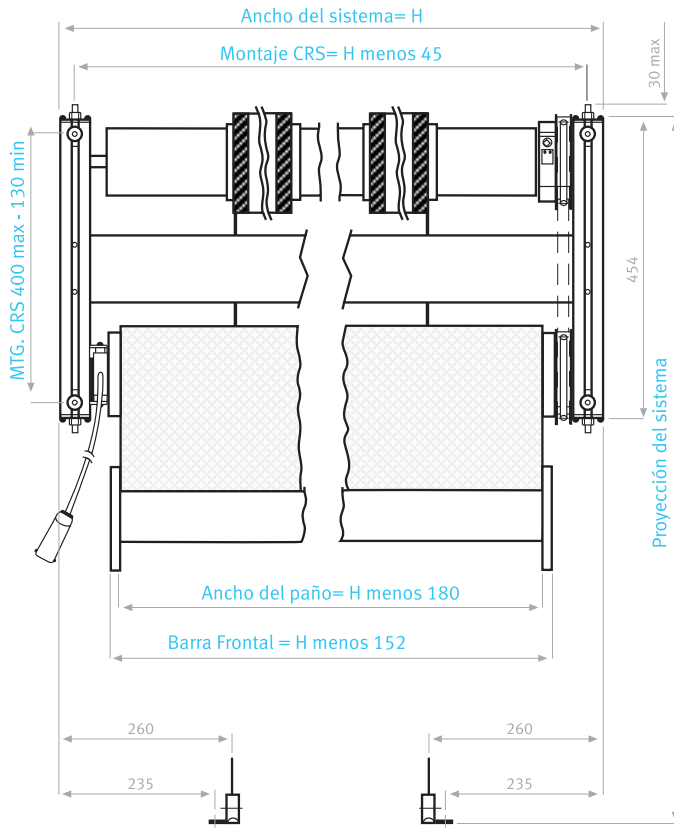
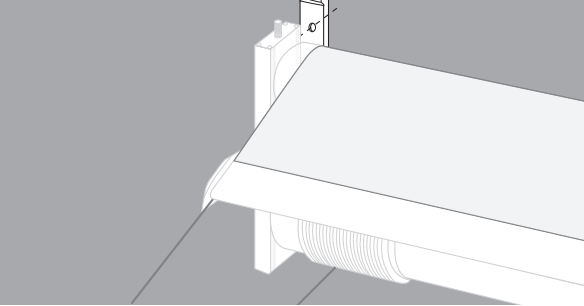


El soporte sirve para techo y muro

Instalación a Techo



Instalación a Muro



Nota: Todas las dimensiones son en mm.