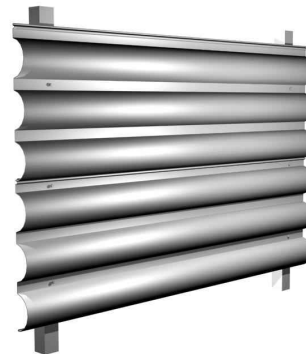


FORMA DE INSTALACIÓN



DESCRIPCIÓN TÉCNICA

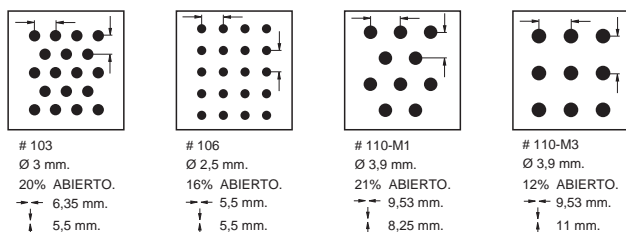
Producto	Material	Espesor (mm.)	Peso (Kg/m ²)	Rendimiento (paneles/m ²)
Softwave 50	Aluzinc	0,5	5,63	2,33
		0,6	6,74	

Colores: Más de 100 colores estándar y especiales a pedido
 Terminación: Lisa o perforada
 Usos: Revestimientos, cielos y quebravistas
 Largos: Según requerimientos del proyecto, se recomienda no sobrepasar los 8 m.
 Otros materiales disponibles: Acero Corten, Aluminio, Cobre y Zinc.

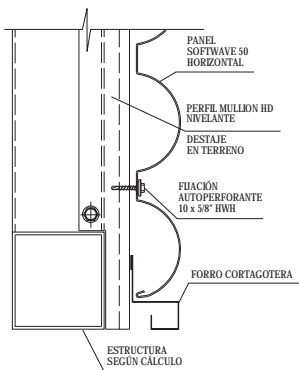
CARACTERÍSTICAS

- El panel **Softwave 50** ha sido diseñado para ser usado como revestimiento. Posee una geometría única que responde fundamentalmente a requerimientos de tipo estéticos, expresada en un panel de líneas curvas.
- Se fabrica liso y perforado (con 4 patrones estándar).
- Este panel al ser perforado puede emplearse como elemento de control solar.
- En revestimientos se puede instalar con sus ondas en forma vertical u horizontal.
- El empalme es de tipo machi-hembrado y se fija a la estructura en su parte lisa.
- Para evitar filtraciones de agua se considera el uso de sellos de polietileno reticulado o similar bajo sus ondas.
- Para estructuras desaplomadas o con desnivel, se debe considerar el uso de una estructura auxiliar en base a perfilería Mullion Hunter Douglas.

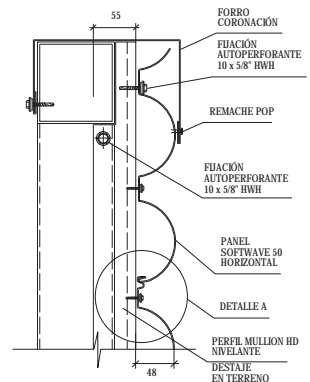
PERFORACIONES ESTÁNDAR



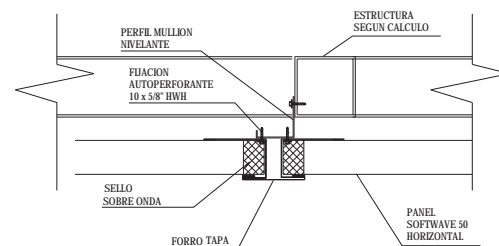
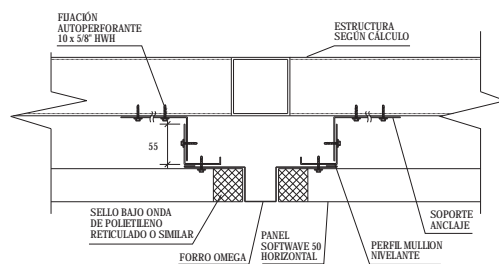
DETALLE INFERIOR



DETALLE SUPERIOR



OPCIONES DE CANTERÍA



Nota: Los componentes del producto de esta ficha están en constante proceso de innovación y desarrollo, por lo que pueden estar afectos a modificaciones. Las medidas informadas en esta Ficha Técnica están expresadas en milímetros (mm.).





www.hunterdouglas.cl



HunterDouglas®

FACHADAS