

QUADROLINES



QUADROLINES 30 x 15 - 15 x 10

Control Solar | Paneles screen



Los paneles Quadrolines 30 x 15 y 15 x 10 han sido diseñados para el recubrimiento de fachadas, entregando una lectura continua y homogénea. Destaca su linealidad y geometría, lo que lo hace un panel de lectura simple. Puede ser instalado con las ondas en sentido horizontal o vertical, lo que lo hace muy versátil. Con la opción de panel perforado, al instalarse frente a cristales, proporciona un excelente control solar.

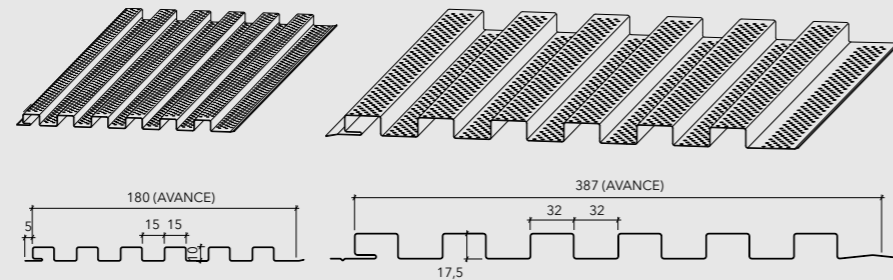
DESCRIPCIÓN TÉCNICA

TABLA DE PESOS

PRODUCTO	MATERIAL	ESPESOR (mm)	PESO (kg/m ²)	RENDIMIENTO (paneles / m ²)	LARGO MÁXIMO (m)
QUADROLINES 30 x 15	ALUZINC	0,5	6,7	2,6	6
QUADROLINES 15 x 10	ALUZINC	0,5	6,7	5,55	6

- Uso: revestimientos
- Terminación: lisa, perforada, Woodgrains o Mineralgrains
- Colores: más de 100 colores estándar y especiales a pedido
- Otros materiales disponibles: acero corten (solo para 30 x 15), aluminio, cobre y zinc

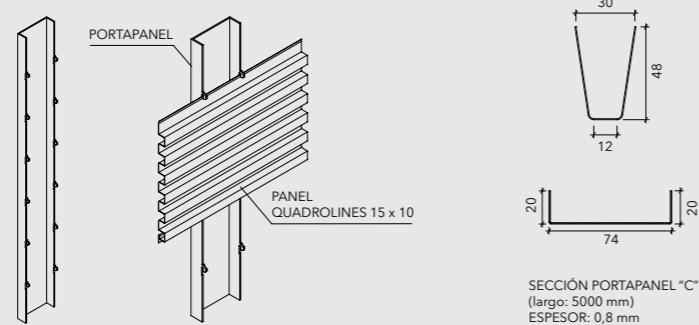
SECCIÓN PANEL QUADROLINES 15 x 10 SECCIÓN PANEL QUADROLINES 30 x 15



MONTAJE

La instalación del panel Quadrolines 15 x 10 se realiza en base a un sistema de machihembrado. El panel 30 x 15 se fija directamente a una placa de aglomerado o estructura metálica reduciendo su distanciamiento a estructura, lo que permite una lectura homogénea, sin uniones aparentes y fijaciones a la vista. Para el Quadrolines 15 x 10, el portapanel "C" está diseñado para aplicaciones de muros interiores y superficies curvas. La opción del portapanel "V" se emplea principalmente para fachadas y cielos.

PORTAPANEL "C"

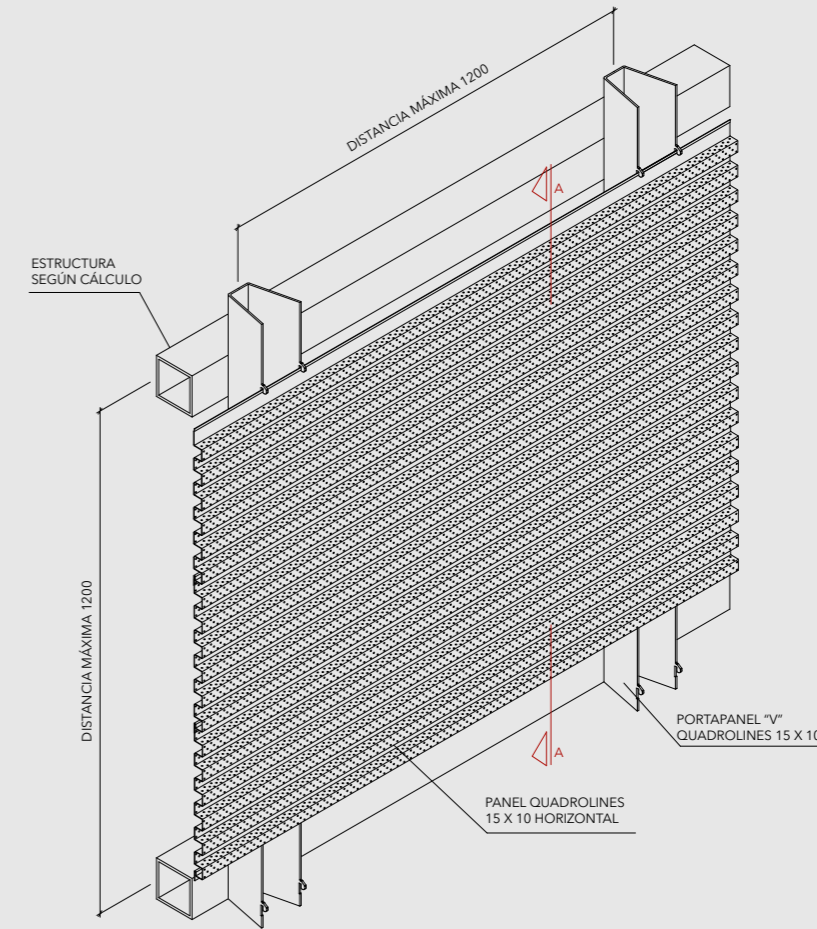


PERFORACIONES ESTÁNDAR

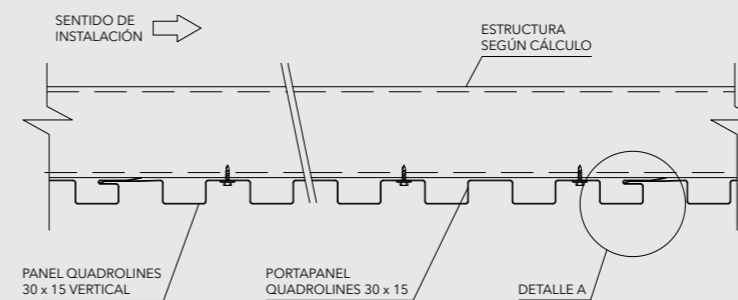
# 103	# 106	# 110-M1	# 110-M3
Ø 3 mm	Ø 2,5 mm	Ø 3,9 mm	Ø 3,9 mm
20% abierto	16% abierto	21% abierto	21% abierto
6,35 mm	5,5 mm	9,53 mm	9,53 mm
5,5 mm	5,5 mm	8,25 mm	11 mm

INSTALACIÓN

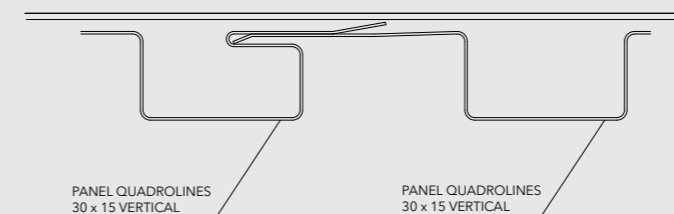
INSTALACIÓN VERTICAL



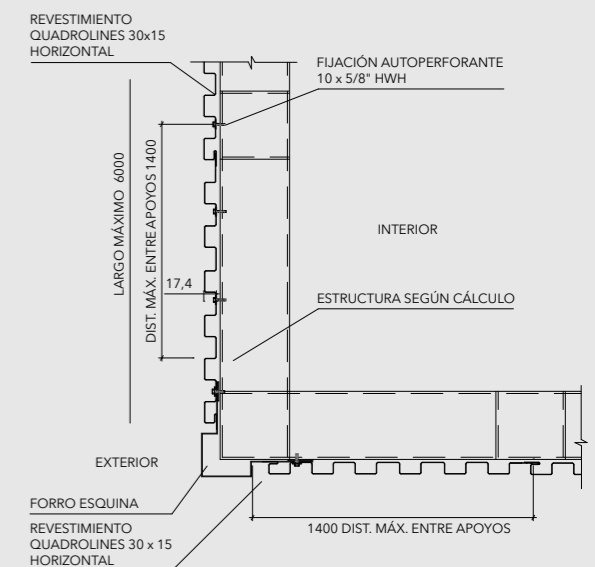
CORTE A - A



DETALLE A (TRABA DE ENGANCHE)



REVESTIMIENTO QUADROLINES 30 x 15 VERTICAL



Nota: Los componentes del producto de esta ficha están en constante proceso de innovación y desarrollo, por lo que pueden estar afectos a modificaciones. Las medidas informadas en esta ficha técnica están expresadas en milímetros (mm). Para garantizar el correcto funcionamiento del producto, la instalación deberá ser siempre ejecutada por un distribuidor autorizado, utilizando todos los accesorios definidos según especificaciones técnicas de Hunter Douglas.