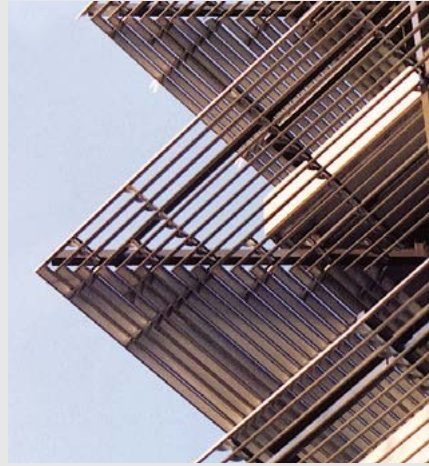
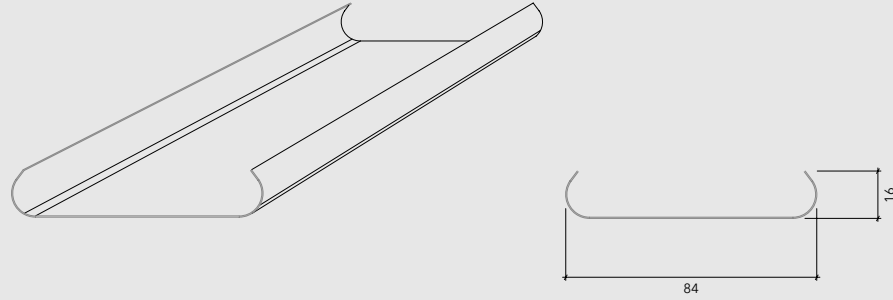


CORTASOL H2-SL4





Sistema de cortasol de ángulo fijo, basado en un panel modular (panel 84R) que se fija a rieles portapaneles con ángulos de incidencia solar de 76° y 45°, dando origen a dos tipos de cortasoles, H2 y SL4, respectivamente. Son especialmente útiles para protección solar de grandes espacios industriales, comerciales y de habitación. Se pueden emplear como filtros solares por delante de las ventanas o como cortasol cenital.



DESCRIPCIÓN TÉCNICA

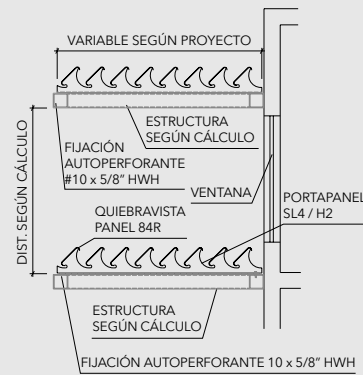
| PRODUCTO | MATERIAL | ESPESOR (mm) | PESO (kg/m ²) | RENDIMIENTO (paneles/m ²) | LARGO MÁXIMO |
|--------------|----------|--------------|---------------------------|---------------------------------------|--------------|
| CORTASOL H2 | ALUZINC | 0,4 | 6,3 | 14,5 | 6000 |
| | | 0,5 | 7,5 | | |
| CORTASOL SL4 | ALUZINC | 0,4 | 5,6 | 11,8 | 6000 |
| | | 0,5 | 6,6 | | |

- Colores: más de 100 colores estándar y especiales a pedido
- Terminación: lisa o perforada
- Usos: quiebravista
- Largos: según requerimientos del proyecto, se recomienda no sobrepasar los 6 metros
- Otros materiales disponibles: aluminio, zinc, cobre

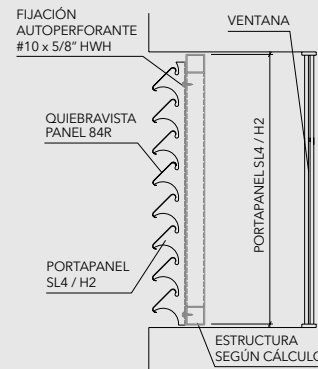
MONTAJE

El portapanel se fija a la estructura mediante tornillos auto perforantes o tornillo para madera dependiendo de la estructura de apoyo existente. Luego se instala el panel 84R a presión sobre el portapanel.

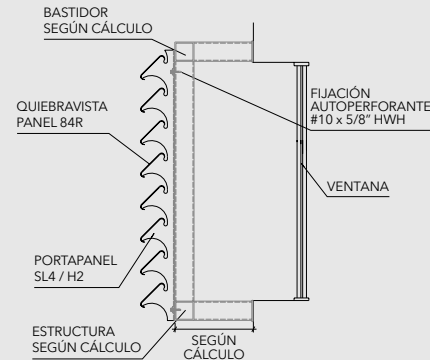
CORTASOL CENITAL



DENTRO DE VANO

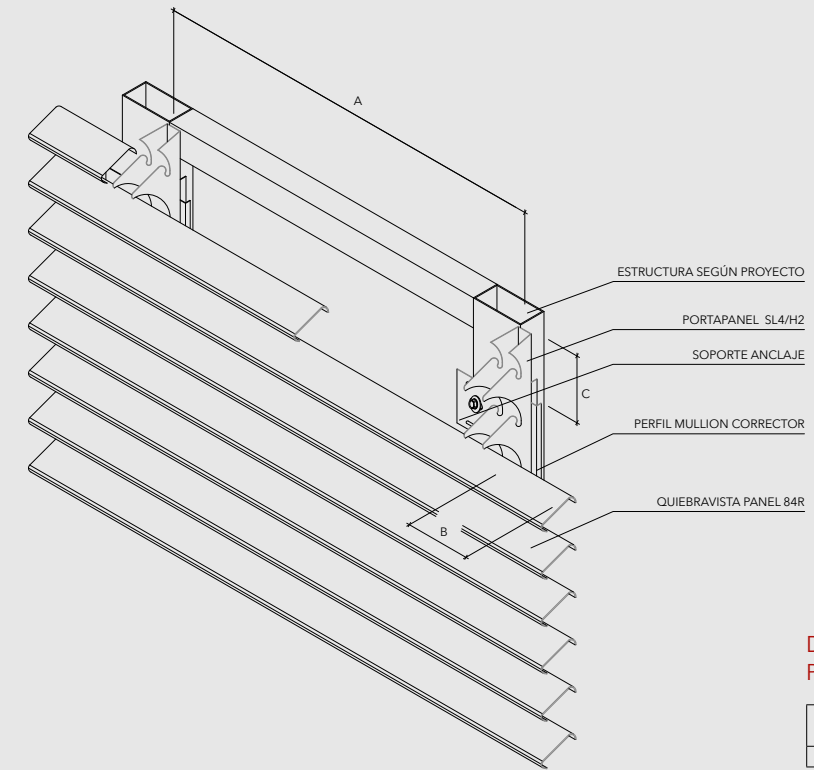


FUERA DE VANO



INSTALACIÓN

ISOMÉTRICA ESTRUCTURA AUXILIAR QUIEBRAVISTA SL4 / H2

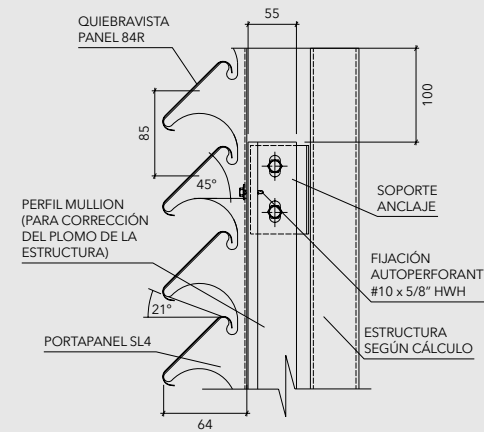


DISTANCIAMIENTO MÁX. PORTAPANEL H2 / SL4

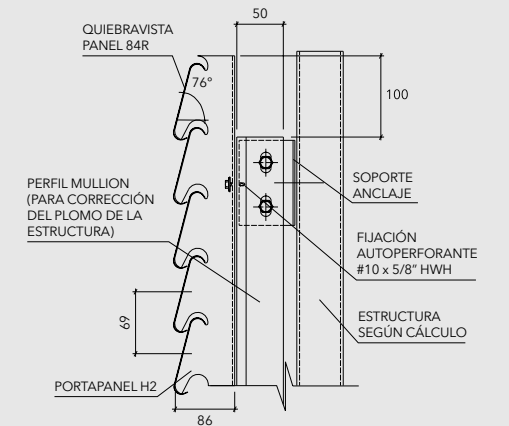
| MEDIDAS MÁX. SL4 / H2 | A | B | C |
|-----------------------|------|-----|-----|
| | 1200 | 100 | 100 |

ALTERNATIVAS DE MONTAJE

CORTASOL SL4



CORTASOL H2



PERFORACIONES ESTÁNDAR

| # 103 | # 106 | # 118 | # 118 M2 |
|-------------|-------------|-------------|--------------|
| Ø 3 mm | Ø 2,5 mm | Ø 2 mm | Ø 2 mm |
| 20% abierto | 16% abierto | 15% abierto | 7,3% abierto |
| 6,35 mm | 5,5 mm | 8,6 mm | 3 mm |
| 5,5 mm | 5,5 mm | 5 mm | 6,6 mm |

Nota: Los componentes del producto de esta ficha están en constante proceso de innovación y desarrollo, por lo que pueden estar afectos a modificaciones. Las medidas informadas en esta Ficha Técnica están expresadas en milímetros (mm). Para garantizar el correcto funcionamiento del producto, la instalación deberá ser siempre ejecutada por un distribuidor autorizado, utilizando todos los accesorios definidos según especificaciones técnicas de Hunter Douglas.