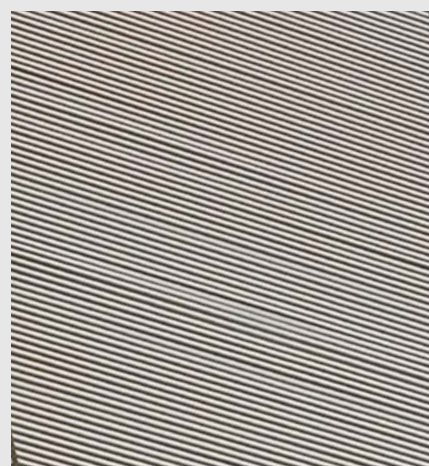
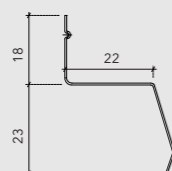


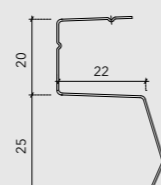
Las celosías C están formadas por paneles de aluzinc termoestampados en línea continua con separación variable, según diseño del proyecto. Este producto está especialmente recomendado como quiebravista de logias, patios de servicio, antepechos y en general para zonas que requieren de intercambio de aire y control de visión construidas con materiales durables. Este es un producto que, por su geometría, además de ser eficiente en el control solar, proporciona, más que cualquier otra celosía, una mayor protección contra agua (Celosía C23 E y C40 E). El fuerte acento de sus sombras aporta una vigorosa textura visual, que junto a la posibilidad de variación de color, permite su utilización como elemento decorativo de contraste en las grandes superficies de revestimiento ejecutadas con textura más lisa.



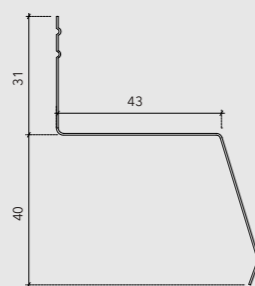
CELOSÍA C23



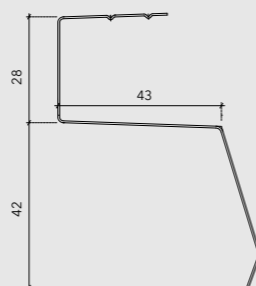
CELOSÍA C23 E



CELOSÍA C40



CELOSÍA C40 E



DESCRIPCIÓN TÉCNICA

PRODUCTO	MATERIAL	ESPESOR (mm)	PESO (kg/m ²)	RENDIMIENTO (ml/m ²)	LARGO MÁXIMO
CELOSÍA 23	ALUZINC	0,5 - 0,4	7,7	25,0	6000
CELOSÍA 40		0,6 - 0,5 - 0,4	7,6 - 9,1	14,1	
CELOSÍA 23E		0,5 - 0,4	10,8	28,6	
CELOSÍA 40E		0,5	11,7	16,4	

*Considera separación estándar a eje de 41 mm para la celosía C23 E y 71 mm para la celosía C40 E, respectivamente (sin tensor o estructura de apoyo).

- Colores: más de 100 colores estándar y especiales a pedido
- Terminación: lisa o perforada, Woodgrains o Mineralgrains
- Usos: quiebravistas
- Otros materiales disponibles: acero corten, aluminio, cobre y zinc
- Largo máximo: Según requerimiento del proyecto, se recomienda no sobrepasar los 6 metros.

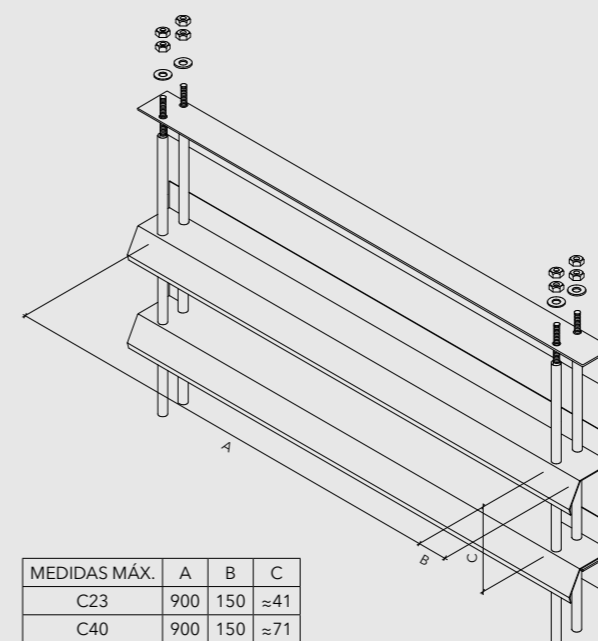
MONTAJE

La celosía C23 y C40 con tensor se compone de paneles, distanciadores y tensores, conformando un panel rígido que se fija a la estructura de apoyo por medio de tuercas y golillas en los tensores. También existe la posibilidad de fijar directo a una estructura de soporte sin la utilización de tensor.



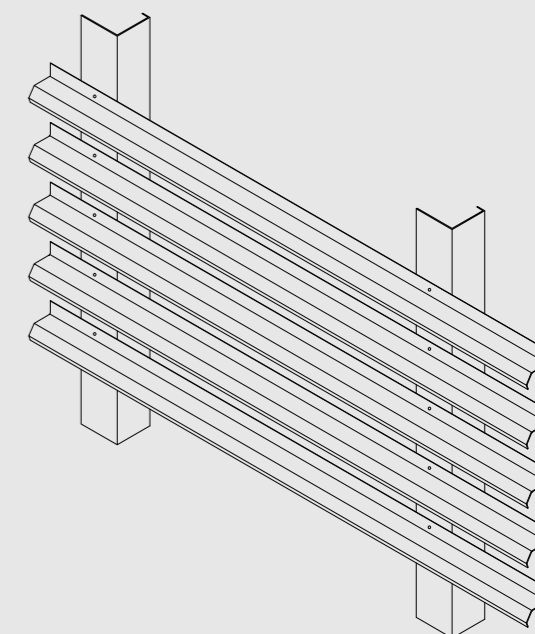
INSTALACIÓN

CELOSÍA C23 / C40 CON TENSOR



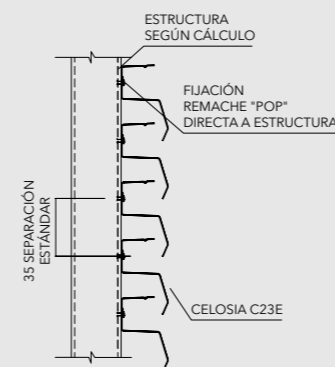
MEDIDAS MÁX.	A	B	C
C23	900	150	≈41
C40	900	150	≈71

CELOSÍA C23 / C40 CON FIJACIÓN DIRECTA A LA ESTRUCTURA

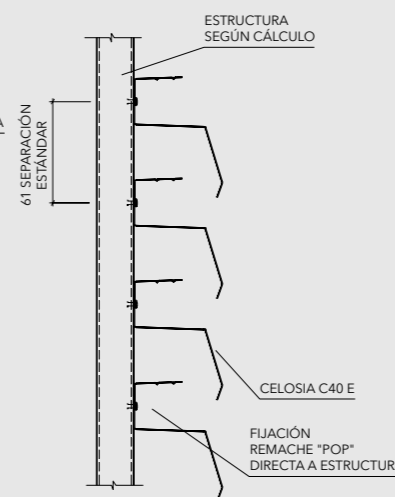


FIJACIÓN DIRECTO A LA ESTRUCTURA

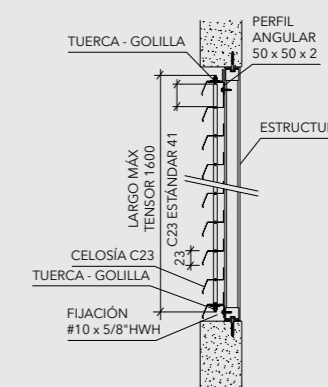
C23 E



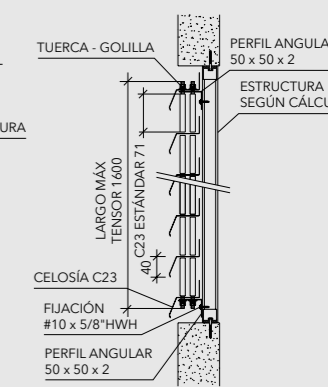
C40 E



CELOSÍA C23 CON TENSOR

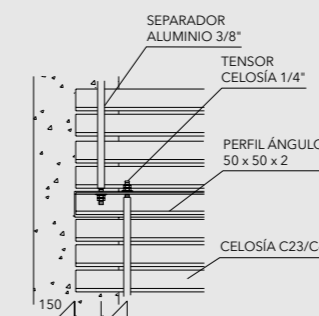
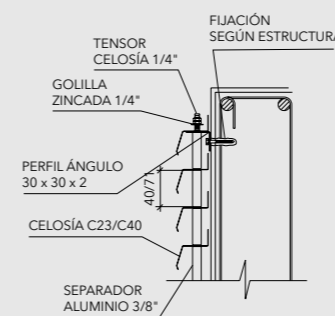


CELOSÍA C40 CON TENSOR

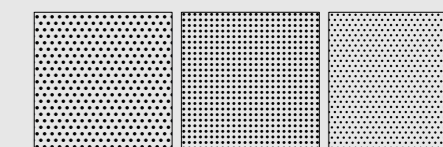


Nota: Celosías C23 E y C40 E solo se pueden instalar con fijación directa a la estructura (sin tensor).

DETALLE TENSORES ELEVACIÓN



PERFORACIONES ESTÁNDAR



# 103	# 106	# 118
Ø 3 mm	Ø 2,5 mm	Ø 2 mm
20% abierto	16% abierto	15% abierto
6,35 mm	5,5 mm	8,6 mm
5,5 mm	5,5 mm	5 mm

Nota: Los componentes del producto de esta ficha están en constante proceso de innovación y desarrollo, por lo que pueden estar afectos a modificaciones. Las medidas informadas en esta Ficha Técnica están expresadas en milímetros (mm). Para garantizar el correcto funcionamiento del producto, la instalación deberá ser siempre ejecutada por un distribuidor autorizado, utilizando todos los accesorios definidos según especificaciones técnicas de Hunter Douglas.