

QUIEBRAVISTA 30B-50B-50BD



# QUIEBRAVISTA 30B-50B-50BD

Control Solar | Cortasoles lineales

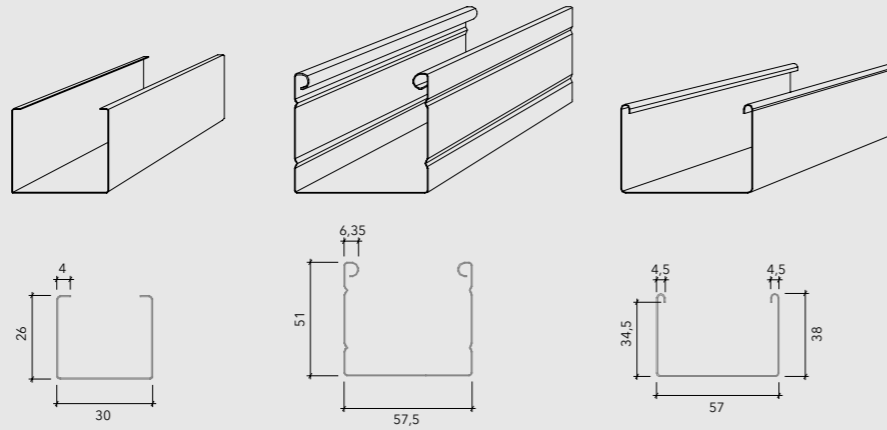


Quiebravista formado por paneles en forma de U en aluzinc termoesmaltado, con separación variable según requerimientos del proyecto. Es un elemento arquitectónico que usa paneles lineales de modulación de ancho pequeño, especial para soluciones de tipo celosía, vanos de fachadas, logias, cajas de escaleras, cielos y aleros. Debido a su bajo peso, este producto es ideal para renovaciones de fachadas.

QUIEBRAVISTA 30 B

PANEL 50 B

PANEL 50 BD



## DESCRIPCIÓN TÉCNICA

PRODUCTO	MATERIAL	ESPESOR (mm)	PESO (kg/m <sup>2</sup> )	PASO (mm)	RENDIMIENTO (paneles/m <sup>2</sup> )
30B	ALUZINC	0,5	10,75	60	16,7
		0,6	12,1		
50B		0,5	11,1	115	8,7
		0,6	12,1		
50BD		0,5	9,5	114	8,8
		0,5	10,7		

Nota: Peso solo considera quebravista y portapaneles. La separación entre ejes y paso puede variar según proyecto.

- Colores: más de 100 colores estándar y especiales a pedido
- Terminación: lisa o perforada, Woodgrains y Mineralgrains
- Usos: quebravistas y cortasol cenital
- Largos: según requerimientos del proyecto, se recomienda no sobrepasar los 6 metros
- Otros materiales disponibles: acero corten, aluminio, cobre y zinc

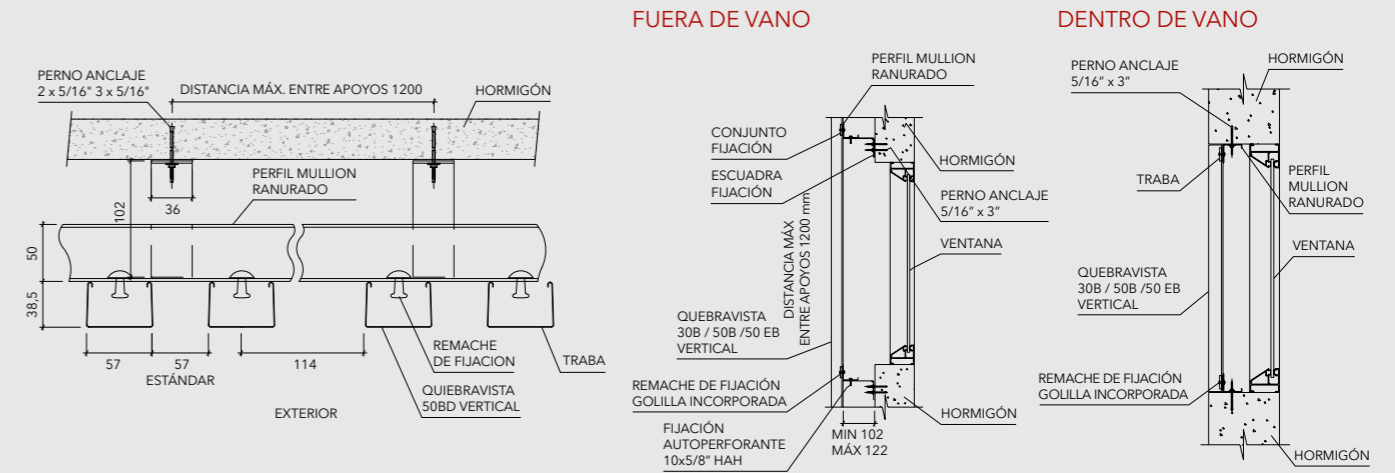
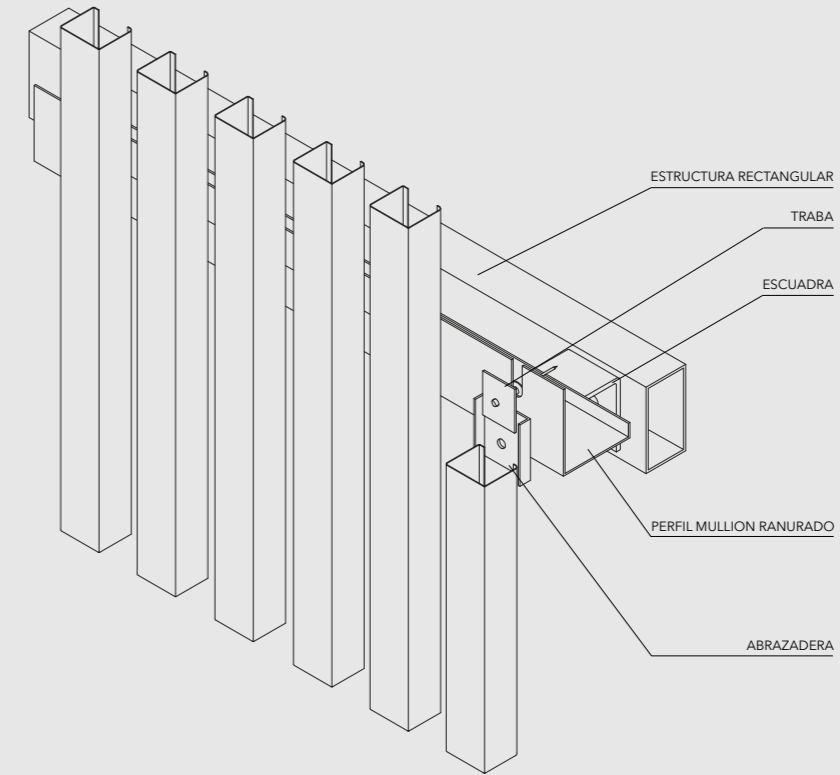
## MONTAJE

Los quebravistas 30B, 50B y 50BD se instalan mediante un sistema de traba para cada panel prearmado con un remache pop, que impide su movimiento o vibración. La provisión del elemento incluye todos sus componentes y puede ser instalado sobre estructuras metálicas u hormigón. Los quebravistas 30B, 50B y 50BD se apoyan sobre un perfil de soporte ranurado de modulación variable que le da la separación al panel.

## PERFORACIÓN ESTÁNDAR

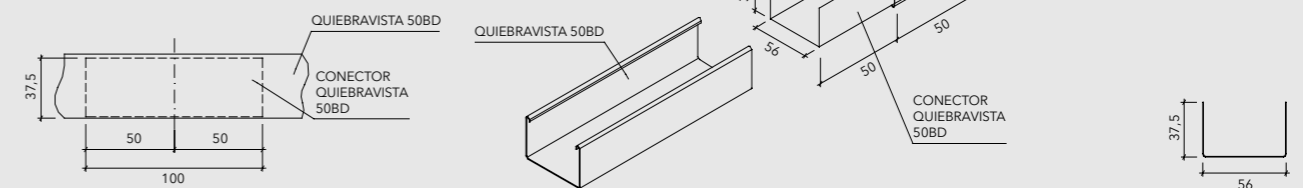
# 103	# 106	# 118	# 118 M2
Ø 3 mm	Ø 2,5 mm	Ø 2 mm	Ø 2 mm
20% abierto	16% abierto	15% abierto	7,3% abierto
6,35 mm	5,5 mm	8,6 mm	3 mm
5,5 mm	5,5 mm	5 mm	6,6 mm

## INSTALACIÓN



## DETALLE EMPALME

## ELEVACIÓN



Nota: Los componentes del producto de esta ficha están en constante proceso de innovación y desarrollo, por lo que pueden estar afectos a modificaciones. Las medidas informadas en esta Ficha Técnica están expresadas en milímetros (mm). Para garantizar el correcto funcionamiento del producto, la instalación deberá ser siempre ejecutada por un distribuidor autorizado, utilizando todos los accesorios definidos según especificaciones técnicas de Hunter Douglas.