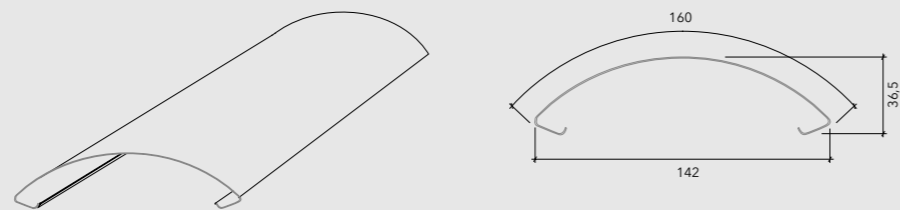


El panel Sunlines es una solución de control solar pasivo, compuesto por perfiles portapaneles, clips y paneles de aluzinc prepintados, lisos o perforados. Debido a su configuración, está principalmente diseñado para ser utilizado como cortasol cenital y también como quiebravista. Los paneles inferiores actúan como canal conductor de aguas lluvia, evitando que el agua caiga directamente al piso. Existe una transmisión de la luz directa del sol por efecto de la reflexión entre los paneles superiores e inferiores, por lo que se recomienda el uso de colores claros, en particular el blanco.



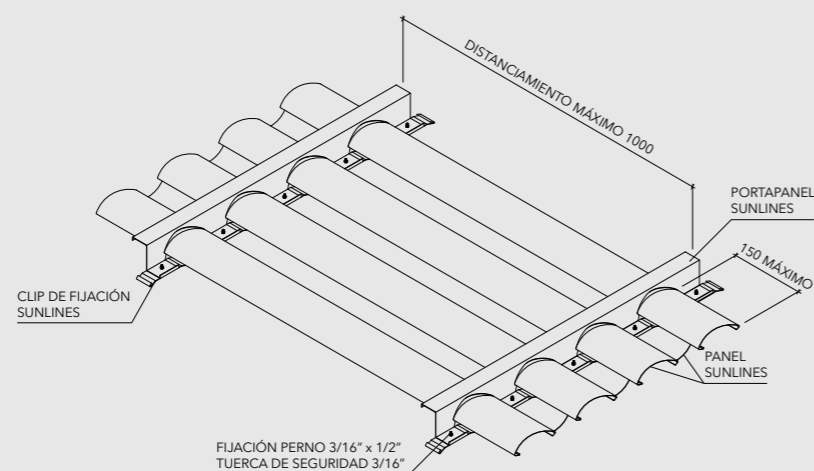
DESCRIPCIÓN TÉCNICA

PRODUCTO	MATERIAL	ESPESOR (mm)	PESO (kg/m ²)	RENDIMIENTO (unidad/m ²)
SUNLINES	ALUZINC	0,5	12,8	9,3

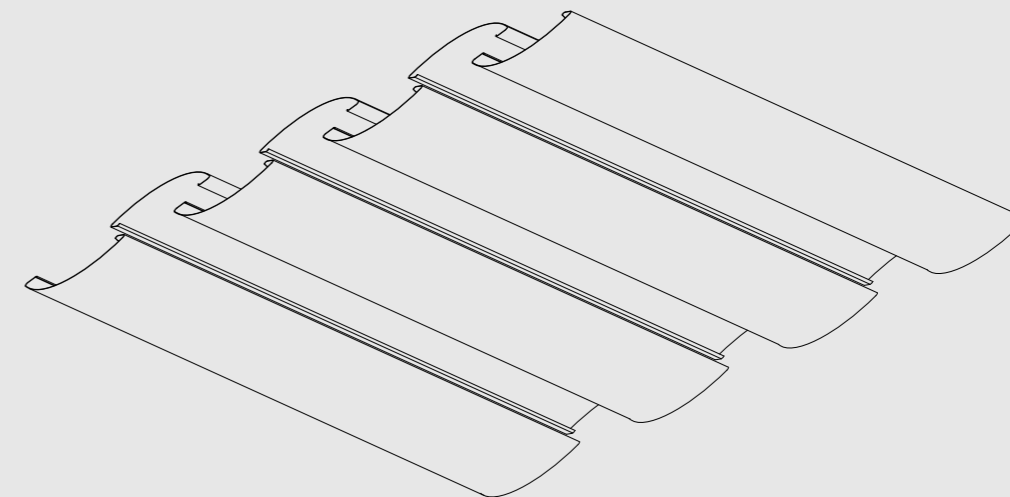
- Colores: más de 100 colores estándar y especiales a pedido
- Terminación: lisa o perforada, Woodgrains o Mineralgrains
- Usos: quiebravista y cortasol cenital
- Largos: según requerimientos del proyecto, se recomienda no sobrepasar los 6 metros
- Otros materiales disponibles: acero corten, aluminio, cobre y zinc

MONTAJE

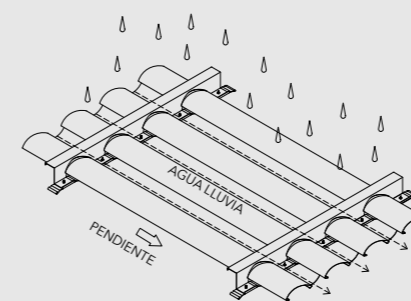
El cortasol SunLines está compuesto por paneles que son instalados por medio de un sistema fijo de presión sobre perfiles portapaneles (panel superior) y mediante clips de fijación (panel inferior). Este producto puede ser instalado como cortasol cenital con una pequeña pendiente para conducir las aguas hacia un extremo del panel.



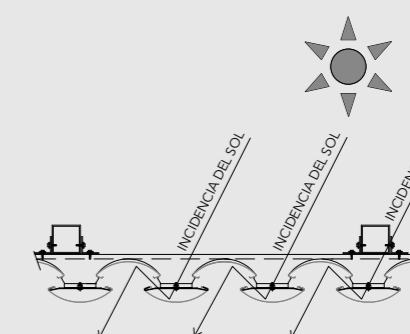
INSTALACIÓN



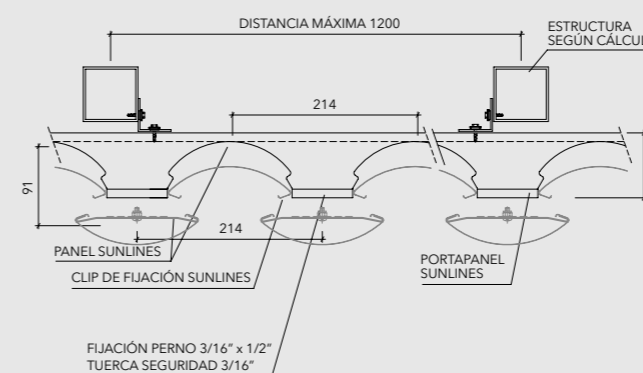
ESQUEMA AGUA LLUVIA



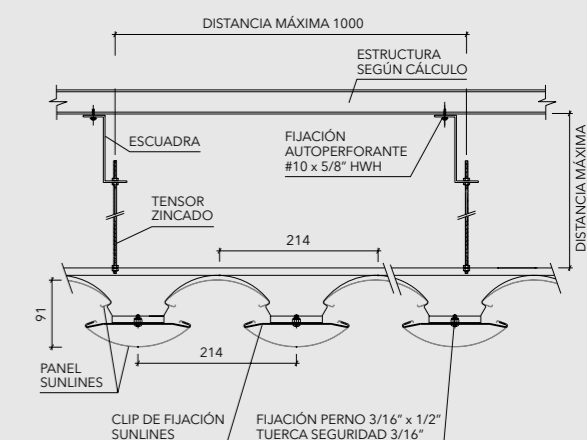
ESQUEMA INCIDENCIA DEL SOL



SUJECIÓN DIRECTA ESTRUCTURA



SUJECIÓN COLGANTE



PERFORACIONES ESTÁNDAR

# 103	# 106	# 110-M1	# 110-M3	# 118	# 118 M2
Ø 3 mm	Ø 2,5 mm	Ø 3,9 mm	Ø 3,9 mm	Ø 2 mm	Ø 2 mm
20% abierto	16% abierto	21% abierto	21% abierto	15% abierto	7,3% abierto
6,35 mm	5,5 mm	9,53 mm	9,53 mm	8,6 mm	3 mm
5,5 mm	5,5 mm	8,25 mm	11 mm	5 mm	6,6 mm

Nota: Los componentes del producto de esta ficha están en constante proceso de innovación y desarrollo, por lo que pueden estar afectos a modificaciones. Las medidas informadas en esta Ficha Técnica están expresadas en milímetros (mm). Para garantizar el correcto funcionamiento del producto, la instalación deberá ser siempre ejecutada por un distribuidor autorizado, utilizando todos los accesorios definidos según especificaciones técnicas de Hunter Douglas.